

## SDPF サービス(ネットワーク) サービスレベル合意書

## (総則)

- 第1条 当社は、Smart Data Platform サービス利用規約共通編第28条及び別冊(ネットワーク)第4条に規定するSDPF サービス(ネットワーク)に係るサービスレベル合意書として、SDPF サービス(ネットワーク) サービスレベル合意書(以下、「本合意書」といいます。)を定めます。
- 2 本合意書は、本文及び別紙にて構成されます。
- 3 本合意書で用いられる用語のうち、本合意書に定めがないものについては、Smart Data Platform サービス利用規約共通編及び別冊(ネットワーク)(以下、合わせて「利用規約」といいます。)によるものとします。

## (対象)

- 第2条 本合意書対象となるメニュー(配下のメニューを含むものとします。)は次の表のとおりとし、詳細は別紙に定めるものとします。

別紙名	サブカテゴリ名	メニュー名
別紙1 Flexible InterConnect に係るもの	相互接続/関連サービス	Flexible InterConnect
別紙2 Super OCN Flexible Connect に係るもの	インターネット/関連サービス	Super OCN Flexible Connect
別紙3 CDN Platform に係るもの	インターネット/関連サービス	CDN Platform Powered by EdgeCast
	インターネット/関連サービス	CDN/Edge Platform Powered by Akamai
別紙4 その他の各メニューに係るもの	相互接続/関連サービス	クラウド/サーバー インターネット接続ゲートウェイ
	相互接続/関連サービス	クラウド/サーバー コロケーション接続
	相互接続/関連サービス	クラウド/サーバー テナント間接続
	インターネット/関連サービス	DNS
	インターネット/関連サービス	Akamai FastDNS
	クラウド/サーバー ローカルネットワーク	ロジカルネットワーク
	クラウド/サーバー ローカルネットワーク	ロードバランサー
	クラウド/サーバー ローカルネットワーク	Managed Load Balancer
	クラウド/サーバー ネットワークセキュリティ	ファイアウォール
	クラウド/サーバー ネットワークセキュリティ	Managed Firewall
	クラウド/サーバー ネットワークセキュリティ	Managed UTM
	クラウド/サーバー ネットワークセキュリティ	Managed WAF
	クラウド/サーバー ネットワークセキュリティ	セキュリティグループ

## 別紙1 Flexible InterConnect に係るもの

### 1 目的

当社が提供する SDPF サービス(ネットワーク)のうち、Flexible InterConnect に係るサービスレベル(以下、別紙 1 において「サービスレベル」といいます。)及びサービスレベルを満たさなかった場合の返金制度について、別紙 1 に定めます。当社は、別紙 1 の条件を変更する場合があります。

### 2 定義

**月間利用可能率:** 以下の数式により求められる率

- ・ 月間利用可能率(%) = (月の総利用可能時間(分) - 月の累積故障時間(分)) ÷ 月の総利用可能時間(分) × 100
- ・ 月の総利用可能時間(分) = 月 720 時間(暦月の実際の日数は考慮しない)
- ・ 月の累積故障時間(分) = 各暦月における故障時間から 4(免責事項)に定める条件に該当する時間を差し引いた時間

**利用料金:** Flexible InterConnect に対して契約者が支払う月額上限料金

**返金額:** サービスレベルに達しない場合に当社が契約者に支払う金額

**エンドユーザー:** 契約者から Flexible InterConnect の利用を許可された個人又は法人

**メンテナンス:** スケジュールメンテナンス及び緊急メンテナンス

**スケジュールメンテナンス:** 別に特段の定めがない限り、週 1 回以下、日本標準時の午後 10 時から翌日午前 6 時まで実施されるメンテナンス又は当社が契約者に 30 日前までに通知の上で実施するメンテナンス

**緊急メンテナンス:** Flexible InterConnect 提供に必要なネットワーク又は設備等に対するメンテナンス又は修復作業(当社は可能な限り契約者への通知を行うこととします。)

**故障:** 1つまたは1つ以上の監視モニターで Flexible InterConnect の故障が確認されること

**監視モニター:** Flexible InterConnect を監視・計測するために当社が利用する監視用のハードウェアおよびソフトウェア

### 3 サービスレベル

当社は、次のとおり FIC リソースの可用性に係るサービスレベルを適用します。

#### 3.1 サービスレベルの内容

- 3.1.1 当社は各暦月において、月間利用可能率が 99.999%を下回らないようにするための商業的かつ合理的な努力を行うものとします。月間利用可能率が 99.999%を下回った場合、契約者は 3.3 項の定めに従い返金を受けることができます。
- 3.1.2 Flexible InterConnect は、Flexible InterConnect に含まれる各メニューが利用可能であり、かつ監視モニターにおいて正常に稼働していることが確認できる場合には、利用可能な状態とみなされます。
- 3.1.3 サービスレベルを適用する Flexible InterConnect (FIC リソースに係るもの)に限ります。)の各メニューは以下のとおりとします。

メニュー		対象
FIC-Port		冗長構成とする場合。(5に規定するFlexible InterConnectサービスレベル対象構成のものに限ります。)
FIC-Router		冗長構成とする場合。(5に規定するFlexible InterConnectサービスレベル対象構成のものに限ります。)
L3-Components	FIC-FW	冗長構成とする場合。(5に規定するFlexible InterConnect (FIC-Routerのサービスレベル対象構成に準じます。)のものに限ります。)
	FIC-NAT	冗長構成とする場合。(5に規定するFlexible InterConnectサービスレベル対象構成 (FIC-Routerのサービスレベル対象構成に準じます。)のものに限ります。)
FIC-Connection		冗長構成とする場合。(5に規定するFlexible InterConnectサービスレベル対象構成のものに限ります。)

### 3.2 サービスレベル測定方法

- 3.2.1 故障時間と利用可能時間は協定世界時を基準として、当社の定める方法に基づき計測されます。
- 3.2.2 故障時間は当社が故障を記録しはじめた時点から、当社がサービスが回復したと記録した時点までとします。

### 3.3 返金

- 3.3.1 サービスレベルは、契約者が Flexible InterConnect に関する料金の支払を滞納していない場合に適用されます。当社がサービスレベルを満たせなかった場合、契約者は本合意書 3.3 項に基づき返金請求を行うことができます。
- 3.3.2 契約者は故障日から起算して 30 日以内に、当社指定の書式により、当社へ返金請求を行います。契約者はサービスレベルのどの項目が満たされなかったのかを当社指定の方法により報告するものとします。30 日以内に前述の報告がなかった場合は、契約者は当社に対して返金請求をする権利を放棄したものとします。
- 3.3.3 当社は返金請求を受けた場合、調査を実施し契約者へ回答をします。当社が故障と認めた時は、故障と認めた日の翌々月以降に契約者への返金を行います。
- 3.3.4 当社は故障が確認されたリソースに係るプランごとに、次項より返金額を算出します。
- 3.3.5 各プランの返金額は、当社が故障と認めたリソースに係るプランごとに、そのプランに係る故障発生月の利用料金の総額に以下の返金率一覧に記載の料率を乗じた額とします。ただし、各リソースに係るプランの返金額は、当該プランについて故障発生月の利用料金の 100%を超えないものとします。
- 3.3.6 返金率は、次表のとおりとします。

月の累積故障時間	月間利用可能率	故障発生月のそのプランの利用料金に対する返金額の料率
25 秒以下	99.999%以上	0%
25 秒超 4 分 19 秒以下	99.999%未満 99.99%以上	1%
4 分 19 秒超 864 分以下	99.99%未満 98.00%以上	10%
864 分超	98.00%未満	100%

## 4 免責事項

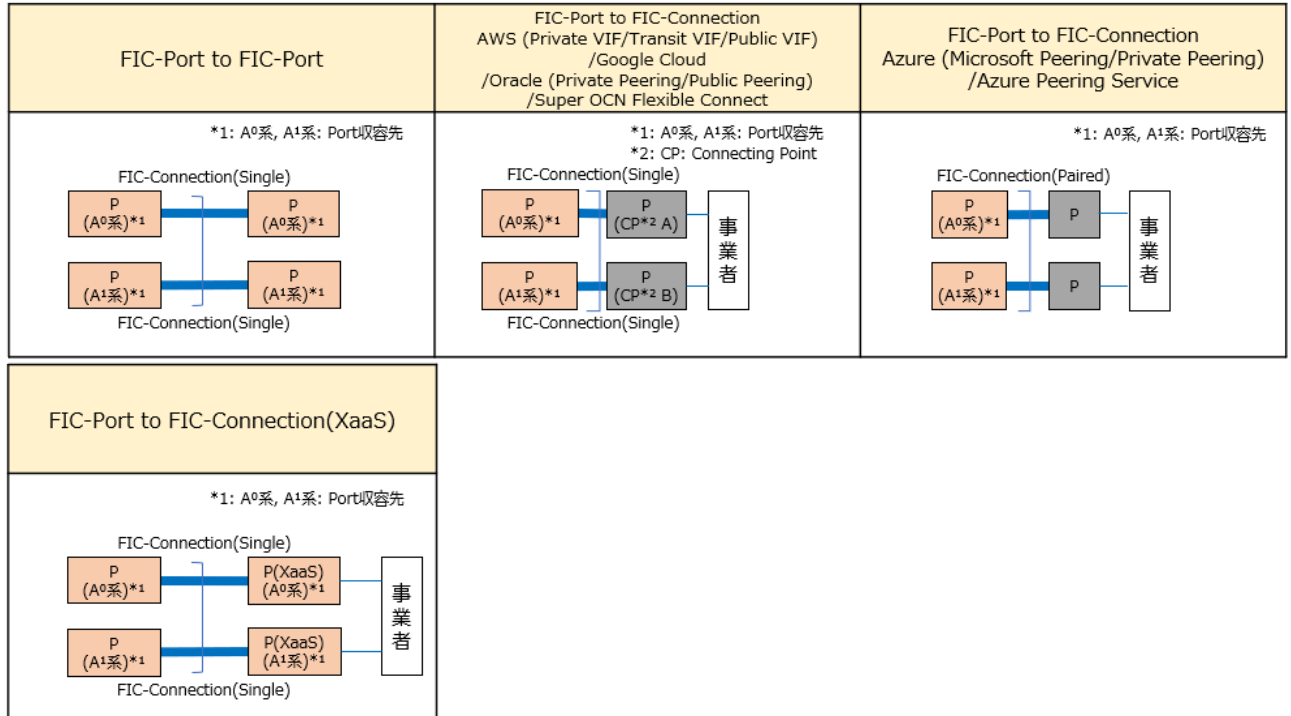
- 4.1 本合意書の他の条項又は利用規約の条項にかかわらず、Flexible InterConnect については以下の条件が適用されます。  
この場合において契約者は、以下の理由に起因する故障については本合意書に基づく返金を受けることはできません。
  - 4.1.1 不可抗力の事態。不可効力には、天災地変、政府若しくは政府機関の行為、法律・規則・命令の遵守、火災、嵐、洪水、地震、パンデミック、エピソード、戦争(宣戦布告の有無を問わない)、反乱、革命、暴動、下請業者からの供給の遅延若しくは不履行、ストライキ又はロックアウトを含むものとしますが、これらに限定されないものとします。
  - 4.1.2 契約者又はエンドユーザーの行為、違法行為又は不作為による場合
  - 4.1.3 第三者の責又は不履行による場合
  - 4.1.4 スケジュールメンテナンスの場合
  - 4.1.5 契約者又はエンドユーザーの設備の故障による場合
  - 4.1.6 契約者が当社の指示に従わなかった場合
  - 4.1.7 契約者が当社の設備に対し許可されてない変更を行った場合
  - 4.1.8 3.1.3 項の表の対象外に記載されている場合
- 4.2 以下の場合、故障時間に含まれません。
  - 4.2.1 当社から事前に通知のあったメンテナンス(事前通知のあった緊急メンテナンスを含む)
  - 4.2.2 冗長化構成の機器の自動切り替えが成功し、Flexible InterConnect が通常どおり使用できた場合
  - 4.2.3 Flexible InterConnect に係るカスタマポータル(当社のカスタマポータル規約に基づき提供するものを含みます)に不具合がある場合

## 5 Flexible InterConnect サービスレベル対象構成

当社がサービスレベルを適用する Flexible InterConnect は、以下構成のものに限ります。

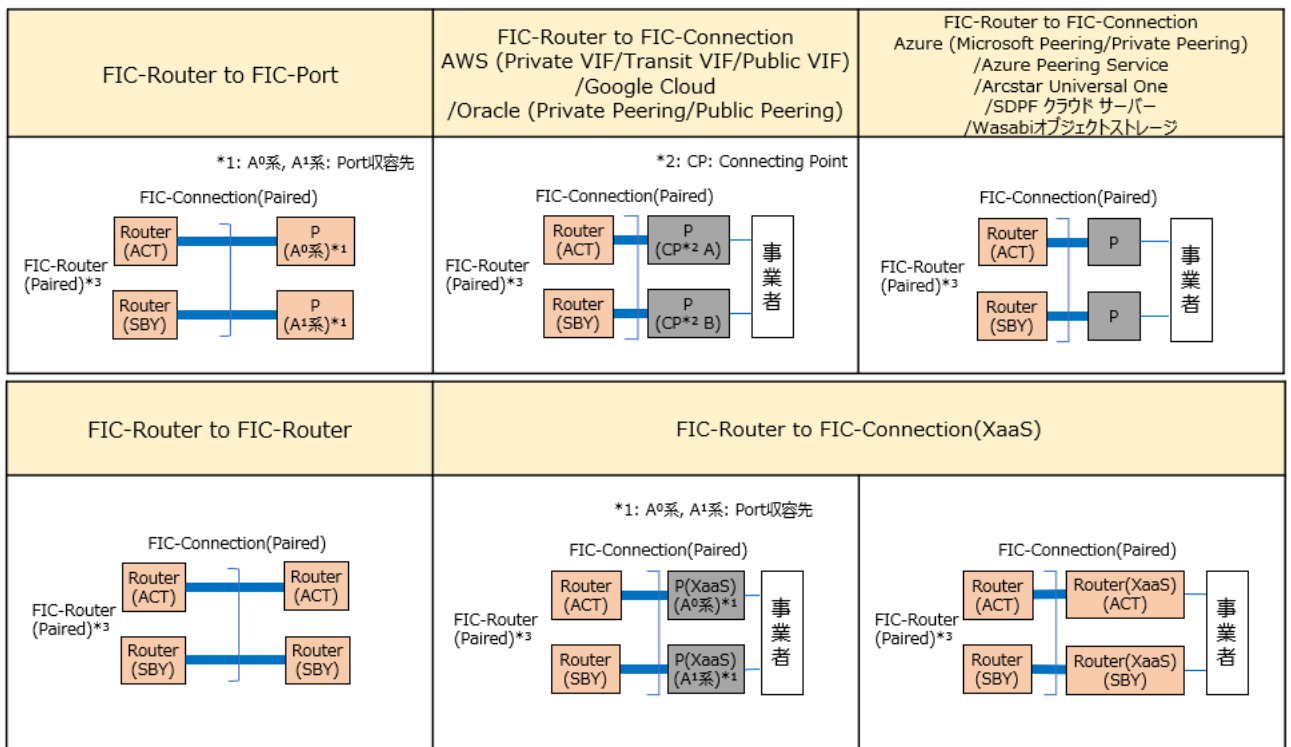
### 5.1 L2 接続の場合

同じエリアの 2 つの FIC-Port を用いて次図のとおり冗長を構成する場合に限り、サービスレベル対象構成とします。(Japan East と Japan West など、エリアをまたいで冗長を構成するものについてはサービスレベル対象構成としません。)



### 5.2 L3 接続の場合

2 つの FIC-Router (Paired のものに限ります。)及び 2 つの FIC-Connection (Paired のものに限ります。)を用いて次図のとおり冗長を構成する場合に限り、サービスレベル対象構成とします。(Japan East と Japan West など、エリアをまたいで冗長を構成することはできません。)



\*3 L3-Components (FIC-FW 及び FIC-NAT)にかかるサービスレベル対象構成は、FIC-Router のサービスレベル対象構成に準じるものとします。

## 別紙2 Super OCN Flexible Connectに係るもの

### 1 目的

当社が提供するSDPFサービス(ネットワーク)のうち、Super OCN Flexible Connectに係るサービスレベル(以下、別紙2において「サービスレベル」といいます。)及びサービスレベルを満たさなかった場合の返金制度について、別紙2に定めます。当社は、別紙2の条件を変更する場合があります。

### 2 定義

#### 対象リソース

サービスレベルの項目ごとに、サービスレベルを設定する対象となるリソースとします。

#### 故障

- (1) 対象リソースにおいて、契約者(契約名義人のSuper OCN Flexible Connectを利用する第三者を含みます。)の責めによらない事由により、Super OCN Flexible Connectが全く利用できない状態とします。  
ただし、利用中止(当社が事前に通知した場合に限ります。)又は利用停止によるものを除きます。
- (2) 冗長化を図る場合は、対象リソースごとに、1組の冗長構成に属するすべてのリソースが(1)に該当する状態であることとします。
- (3) IPv4/IPv6デュアル通信の場合は、IPv4通信又はIPv6通信のいずれか一方又は両方について、(1)及び(2)に該当する状態であることとします。

#### 故障発生時刻

契約者の故障申告又は当社設備のアラーム等により、当社が故障発生を確認した時刻とします。

#### 故障通知

契約者の故障申告によらずに当社が故障を知った場合において、当社がその故障発生を契約者があらかじめ指定した連絡先に通知することをいいます。

ただし、リソースの健全性の通知を有効にしていない場合を除きます。

#### 故障通知時刻

当社が故障通知を行った時刻とします。

#### 故障回復時刻

当社が故障回復を確認した時刻とします。

#### 故障通知時間

故障発生時刻から故障通知時刻までの連続した時間とします。

ただし、当社の責めによらない事由により故障通知が妨げられた場合、その期間は故障通知時間から除外します。

#### 故障回復時間

故障発生時刻から故障回復時刻までの連続した時間とします。

ただし、当社の責めによらない事由により故障回復措置が妨げられた場合、その期間は故障回復時間から除外します。

#### 網内遅延時間

Super OCN Flexible Connectに係るネットワーク内の1の提供区間の一端から送信されたIPパケットのその提供区間の往復に要する時間を料金月単位で平均した値とします。

ただし、故障発生時の値については、平均値の算定から除外します。

IPv4/IPv6デュアル通信の場合は、IPv4パケットによる平均値とIPv6パケットによる平均値のいずれか大きい方の値を網内遅延時間とします。

#### パケット損失率

Super OCN Flexible Connectに係るネットワーク内の1の提供区間の一端から送信されたIPパケットのその提供区間における損失率を料金月単位で平均した値とします。

ただし、当社の責めによらない事由によるパケット損失については、損失率の算定から除外します。

IPv4/IPv6デュアル通信の場合は、IPv4パケットによる平均値とIPv6パケットによる平均値のいずれか大きい方の値をパケット損失率とします。

#### 未達事象

サービスレベルの項目ごとに、当社がサービスレベルを満たすべき場合において、その指標を達成することが

できなかった個々の事象をいいます。

### 3 サービスレベル

#### 3.1 サービスレベルの内容

3.1.1 サービスレベルの項目、指標、対象リソースは、次のとおりとします。

項目	指標	対象リソース
故障通知時間	30分以内(発生した故障単位)	回線リソース ルーティングリソース
故障回復時間	15分未満(発生した故障単位)	回線リソース ルーティングリソース
網内遅延時間	25ミリ秒以下(料金月単位)	ルーティングリソース
パケット損失率	0.3%以下(料金月単位)	ルーティングリソース

3.1.2 対象リソースにおけるサービスレベルの適用対象区間は、5に定めるとおりとします。

3.1.3 各項目の実績値は、当社が測定し、算出します。

3.1.4 当社は、各項目の指標を満たすための商業的かつ合理的な努力を行うものとします。

3.1.5 契約者は、当社が各項目の指標を満たせなかった場合は、3.2項の定めに従い返金を受けることができます。

#### 3.2 サービスレベル未達時の返金

3.2.1 契約者は、未達事象が発生し、返金を受けようとする場合は、その未達事象が発生した日から起算して30日以内に、未達事象に係るサービスレベルの項目及び発生日時その他未達事象を確認するうえで必要となる情報を記載した当社指定の書式により、当社へ返金請求を行うことを要します。

3.2.2 契約者は、3.2.1項に定める期間内に当社に対する返金請求を行わなかった場合は、当社に対する返金請求権を放棄したものと取り扱われることに同意します。

3.2.3 当社は、3.2.1項の返金請求を受けた場合は、調査を実施して契約者へ回答します。

また、未達事象発生的事实を当社が認めた場合は、その認めた日の翌々月以降において、契約者への返金を行います。

3.2.4 返金額は、未達事象ごとに、返金対象料金に返金率を乗じて算出します。

3.2.5 返金対象料金は、未達事象が発生した料金月における、その未達事象の対象リソースに係る利用料金(ルーティング利用料を除きます。)とします。

3.2.6 返金率は、次のとおりとします。

(a) 故障通知時間、網内遅延時間及びパケット損失率: 1/30

(b) 故障回復時間: 次表のとおり

故障回復時間	返金率
15分以上～30分未満	1/100
30分以上～1時間未満	1/90
1時間以上～12時間未満	1/30
12時間以上～24時間未満	1/10
24時間以上～72時間未満	1/5
72時間以上	1

3.2.7 1の料金月において、未達事象が複数項目又は複数回発生した場合は、それぞれにおいて返金額を算出し、それらの合計額を返金します。

ただし、返還対象料金ごとに、その料金月の利用料金の100%を超えて返金しないものとします。

3.2.8 1の未達事象が料金月を跨る場合は、その事象が発生した料金月における未達事象とみなします。

### 4 免責事項

4.1 本合意書の他の条項又は利用規約の条項にかかわらず、次の事項に該当する場合は、本合意書に基づく返金を受けることはできません。

4.1.1 契約者がSuper OCN Flexible Connectに関する料金等の支払いを怠っている場合。

4.1.2 そのSuper OCN Flexible Connectについて、1の料金月を連続して利用中止又は利用停止としている場

合。

4.1.3 当社の責めによらない事由により故障通知ができなかった場合。

4.1.4 不可抗力により未達事象が発生した場合。

なお、不可抗力とは、当事者の合理的な管理を超える事由をいい、地震、津波、台風、落雷その他の天災地変、パンデミック、エピソード、交通機関の障害、戦争、暴動、内乱、労働争議、法令・規則の改正、政府の行為、下請業者からの供給の遅延・不履行等を含むものとしますが、これらに限定されないものとします。

4.1.5 契約者が当社の指示に従わなかった場合。

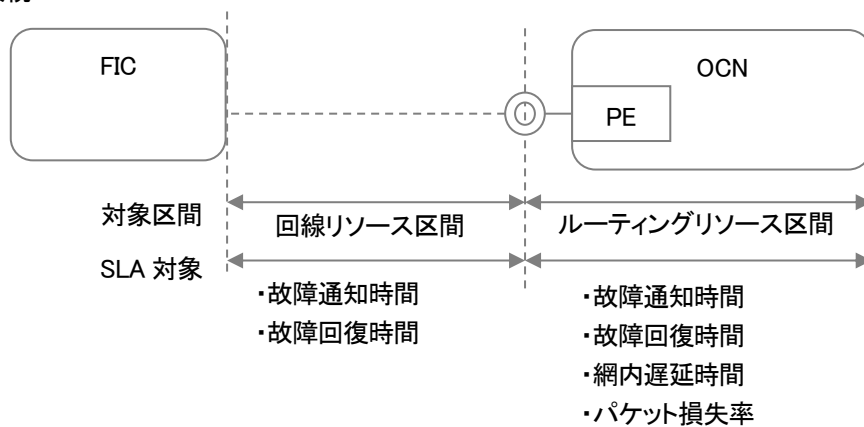
4.1.6 契約者が当社の設備に対して許可されていない変更を行った場合。

4.1.7 Super OCN Flexible Connectに係るカスタマポータル(当社のカスタマポータル規約に基づき提供するものを含まず。)に不具合がある場合。

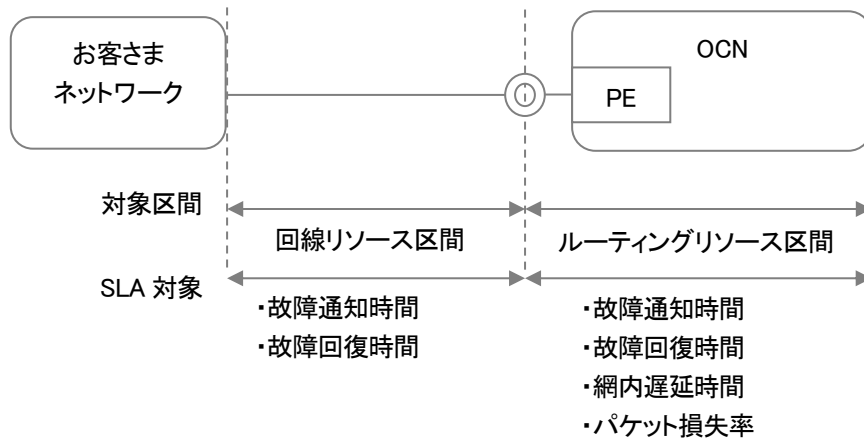
## 5 Super OCN Flexible Connectのサービスレベルの適用対象区間

当社は、Super OCN Flexible Connectの対象リソースにおけるサービスレベルの適用対象区間を、次のとおり定めます。

### 5.1 FIC接続



### 5.2 イーサアクセス



## 別紙3 CDN Platform に関わるもの

### 1 目的

当社が提供する SDPF サービス(ネットワーク)のうち、第 2 条(対象)の表に定める CDN Platform Powered by EdgeCast 及び CDN/Edge Platform Powered by Akamai(以下あわせて「CDN Platform」といいます。)に係るサービスレベル(以下、別紙 3 において「サービスレベル」といいます。)及びサービスレベルを満たさなかった場合の返金制度について、別紙 3 に定めます。別紙 3 の条件は、変更する場合があります。

### 2 定義

**返金対象料金:** CDN Platform に対して契約者が支払う利用料金のうち基本額

**エンドユーザー:** 契約者から CDN Platform の利用を許可された個人または法人

**故障:** 1つまたは1つ以上の監視モニターで CDN Platform の各メニューの故障が確認されること

**監視モニター:** CDN Platform の各メニューを監視・計測するために当社が利用する監視用のハードウェアおよびソフトウェア

### 3 サービスレベルの対象

当社は、CDN Platform のうちサービスレベルの対象となるメニューを、当社のサービスサイト(<https://sdpf.ntt.com/>)に掲載します。

### 4 サービスレベル(CDN Platform Powered by EdgeCast)

4.1 当社は、ウェブアクセラレーションが 100%利用可能であることを目標とします。

4.2 当社が定める方法によりエッジサーバーからコンテンツを取得し、連続して 15 分間取得確認できないことがない場合、ウェブアクセラレーションが 100%利用可能であるとみなします。

4.3 4.2 で定義した計測方法で1日のうち1度でも 100%に満たなかった場合、ウェブアクセラレーションに係る返金対象料金のうち、当該事象が発生した日数に応じた額を返還します。ただし、1 の料金返還の対象となる事象が発生した時刻から 24 時間のうちに 100%に満たなかった事象が複数回発生した場合であっても、その 24 時間の返還金額の上限は当該暦月の返金対象料金の 1 日分とします。

4.4 当社は、複数 FQDN 分の利用料金が合算にて規定されている等して FQDN 毎の返金対象料金が不明確な場合は、合算された利用料金を合算対象となっている FQDN 数で割ることにより返還対象の FQDN に係る返金対象料金を算出し、それに基づき料金返還額を算出するものとします。

4.5 当社は、1の料金月において、料金返還の対象となる事象が発生した日が複数となる場合は、返金対象料金を上限として、それぞれの返還金額の合計を返還します。

4.6 料金返還の対象となる状況が発生した場合、契約者は当該状況が発生した日から起算して 20 日以内に当社まで返還申請をするものとします。返還申請のない場合、サービスレベルに係る料金返還は行いません。

### 5 サービスレベル(CDN/Edge Platform Powered by Akamai)

#### 5.1 共通条件

5.1.1 当社は、CDN/Edge Platform Powered by Akamai の契約者に係るエッジサーバーへの情報の蓄積又は配信が契約者の責めによらない理由により、連続して 30 分以上行われなかった場合、その当該事象が発生したメニューに係る返金対象料金に対して当該事象が発生した日数に応じた額を返還します。この場合、一日当たりの金額は当該暦月の暦日数により算出します。

5.1.2 CDN/Edge Platform Powered by Akamai に関するサービスレベルの適用は、オリジンサーバーに測定用のファイルを設置及び当社によるサービスレベル測定に係る設定後5営業日目からとします。

5.1.3 当社の故意又は重大な過失により CDN/Edge Platform Powered by Akamai を全く利用できない状態(その状態が連続した時間が 30 分未満となるものに限り)を生じたときは、5.1.1 の規定にかかわらず、その当該事象が発生したメニューに係る返金対象料金に対して当該事象が発生した日数に応じた額を返還します。

5.1.4 サービスレベルで保証する基準値を守れない事象が1の料金月に複数回発生した場合、各メニューに規定する内容に従い、それぞれの違反に対応する返還金額の合計を返還します。ただし、その料金月の返金対象料金を上限とします。

5.1.5 サービスレベルを規定するメニューにおいて、当社は 100%利用可能であることを目標とします。



## 5.2 ウェブパフォーマンスに係る条件

5.2.1 当社は、Dynamic Site Delivery(DSD)については、6分以上連続して利用できない事象が発生した場合に、あるいは契約者のホームページへのアクセス速度(当社が別に定める方法によりアクセス速度を算定します。)がDSDの利用開始前の1日あたりの平均速度(DSDを使わず、オリジンサーバーから配信しているときの平均速度)と契約後の1日あたりの平均速度(DSDを利用して配信しているときの平均速度)を比べ低下した場合、DSDの返金対象料金に対して当該事象が発生した日数に応じた額を返還します。

5.2.2 当社は、Dynamic Site Accelerator(DSA)については、6分以上連続して利用できない事象が発生した場合に、あるいは契約者のホームページへのアクセス速度(当社が別に定める方法によりアクセス速度を算定します。)がDSA利用開始前の1日あたりの平均速度(DSAを使わず、オリジンサーバーから配信しているときの平均速度)と契約後の1日あたりの平均速度(DSAを利用して配信しているときの平均速度)において比較し、50%以上高速に配信されていない場合(契約前の平均速度の1.5倍になっていない場合)、DSAの返金対象料金に対して当該事象が発生した日数に応じた額を返還します。

5.2.3 当社は、Ionについては、6分以上連続して利用できない事象が発生した場合に、あるいは契約者のホームページへのアクセス速度(当社が別に定める方法によりアクセス速度を算定します。)がIon利用開始前の1日あたりの平均速度(Ionを使わず、オリジンサーバーから配信しているときの平均速度)と契約後の1日あたりの平均速度(Ionを利用して配信しているときの平均速度)において比較し、100%以上高速に配信されていない場合(契約前の平均速度の2.0倍になっていない場合)、Ionの返金対象料金に対して当該事象が発生した日数に応じた額を返還します。

5.2.4 当社は、5.2.1 から 5.2.3 までの規定にかかわらず、次のいずれかに該当する場合は、返還の対象外とします。

- (1) ネットワーク的にも地理的にも異なる6か所以上の場所から当該事象が確認できなかった場合。
- (2) 各監視地点から6分間隔で監視し2回以上連続で当該事象が確認できなかった場合。
- (3) 契約者のオリジンサーバー上に、TTLが2時間以上でサイズが10KB程度のテストファイルを設置していない場合。
- (4) (3)で述べたテストファイルが専用カスタマーポータル上でSLAテストオブジェクトと設定し有効化されていない場合。
- (5) 当該事象が発生していた際に、契約者のオリジンサーバーからテストオブジェクトを取得できなかった場合。

5.2.5 当社は、Global Traffic Management(GTM)について、名前解決ができない事象、もしくは名前解決にかかる一日のレスポンスタイムの平均が60ミリ秒を超過する事象が発生していた場合に、GTMの返金対象料金に対して日数に応じた額を返還します。ただし、次の場合はこの限りではありません。

- (1) ネットワーク的にも地理的にも異なる6か所以上の場所から当該事象が確認できなかった場合。
- (2) 当該事象が発生していた際に、契約者のオリジンサーバーが1台も有効でなかった場合。

## 5.3 ビデオ高速化に係る条件

5.3.1 当社は、Download Delivery(DD)および Object Delivery(OD)については、6分以上連続して利用できない事象が発生した場合に、あるいは契約者のホームページへのアクセス速度(当社が別に定める方法によりアクセス速度を算定します。)が本メニュー利用開始前の1日あたりの平均速度(本メニューを使わず、オリジンサーバーから配信しているときの平均速度)と契約後の1日あたりの平均速度(本メニューを利用して配信しているときの平均速度)を比べ低下した場合、本メニューの返金対象料金に対して当該事象が発生した日数に応じた額を返還します。ただし、次の場合は、この限りではありません。

- (1) ネットワーク的にも地理的にも異なる6か所以上の場所から当該事象が確認できなかった場合。
- (2) 各監視地点から6分間隔で監視し2回以上連続で当該事象が確認できなかった場合。
- (3) 契約者のオリジンサーバー上に、TTLが2時間以上でサイズが10KB程度のテストファイルを設置していない場合。
- (4) (3)で述べたテストファイルが専用カスタマーポータル上でSLAテストオブジェクトと設定し有効化されていない場合。
- (5) 当該事象が発生していた際に、契約者のオリジンサーバーからテストオブジェクトを取得できなかった場合。

## 5.4 アプリケーション高速化に係る条件

5.4.1 当社は、Session Accelerator については、6 分以上連続して利用できない事象が発生した場合に、あるいは契約者のホームページへのアクセス速度(当社が別に定める方法によりアクセス速度を算定します。)が本メニュー利用開始前の1日あたりの平均速度(本メニューを使わず、オリジンサーバーから配信しているときの平均速度)と契約後の1日あたりの平均速度(本メニューを利用して配信しているときの平均速度)において比較し、25%以上高速に配信されていない場合(契約前の平均速度の 1.25 倍になっていない場合)、本メニューの返金対象料金に対して当該事象が発生した日数に応じた額を返還します。ただし、次の場合は、この限りではありません。

- (1) ネットワーク的にも地理的にも異なる 6 か所以上の場所から当該事象が確認できなかった場合。
- (2) 各監視地点から 6 分間隔で監視し 2 回以上連続で当該事象が確認できなかった場合。
- (3) 契約者のオリジンサーバー上に、TTL が 2 時間以上でサイズが 10KB 程度のテストファイルを設置していない場合。
- (4) (3)で述べたテストファイルが専用カスタマーポータル上で SLA テストオブジェクトと設定し有効化されていない場合。
- (5) 当該事象が発生していた際に、契約者のオリジンサーバーからテストオブジェクトを取得できなかった場合。

5.4.2 当社は、IP Application Accelerator については、12 分以上連続して利用できない事象が発生した場合に、本メニューの返金対象料金に対して日数に応じた額を返還します。ただし、次の場合はこの限りではありません。

- (1) ネットワーク的にも地理的にも異なる 6 か所以上の場所から当該事象が確認できなかった場合。
- (2) 各監視地点から 12 分間隔で監視し 2 回以上連続で当該事象が確認できなかった場合。
- (3) 契約者のオリジンサーバーで ICMP リクエスト/レスポンスに対してフィルタリングやレート制限をしている場合。

## 5.5 セキュリティに係る条件

5.5.1 当社は、Kona DDoS Defender 及び Kona Site Defender については、6 分以上連続して利用できない事象が発生した場合に、本メニューの返金対象料金に対して当該事象が発生した日数に応じた額を返還します。ただし、次の場合は、この限りではありません。

- (1) ネットワーク的にも地理的にも異なる 6 か所以上の場所から当該事象が確認できなかった場合。
- (2) 各監視地点から 6 分間隔で監視し 2 回以上連続で当該事象が確認できなかった場合。
- (3) 契約者のオリジンサーバー上に、TTL が 2 時間以上でサイズが 10KB 程度のテストファイルを設置していない場合。
- (4) (3)で述べたテストファイルが専用カスタマーポータル上で SLA テストオブジェクトと設定し有効化されていない場合。
- (5) 当該事象が発生していた際に、契約者のオリジンサーバーからテストオブジェクトを取得できなかった場合。

5.5.2 当社は、Kona DDoS Defender 及び Kona Site Defender について、次のとおり Time to Mitigate(TTM)に係るサービスレベルを適用します。

5.5.2.1 TTM(緩和所要時間)については Akamai 内部にて、深刻な DDoS 攻撃を検知した時から、時間測定を開始します。DDoS 攻撃を検知したとする時間は、関連するチケット対応や、カスタマーポータルでのアラートにより判断されます。

5.5.2.2 当社は、DDoS 攻撃の種類ごとに、以下に分類するとおり、TTM を適用します。

攻撃の種類	TTM - Time to Mitigate (緩和所要時間 : 標準)	TTM - Time to Mitigate (緩和所要時間 : 保証) (SLA)
* UDP/ICMP フラッド	0 秒	0 秒
* SYN フラッド	0 秒	0 秒
* TCP フラグの不正使用	0 秒	0 秒
* GET/POST フラッド ***	10 分以内	20 分
* DNS リフレクション	0 秒 **	0 秒 **
* DNS 攻撃	0 秒 **	0 秒 **
* これらの緩和策には、Akamai による分析及びセキュリティ設定の調整が必要です。		

\*\* Akamai プラットフォームの IP を対象とした DNS を利用した攻撃に適用されます。

\*\*\* Kona Site Defender は対象外です。

5.5.2.3 緩和は契約者に転送された総トラフィック(攻撃トラフィック+非攻撃トラフィック)における攻撃トラフィックと非攻撃トラフィックの比率で判断され、非攻撃トラフィックが総トラフィックの 95%以上であった場合に緩和と判断されます。TTM(SLA)を過ぎても緩和が完了しない事象がある月に発生していた場合に本メニューの返金対象料金に対して次のとおり日数に応じた額を返還します。

(1) 1 の暦月内に TTM(SLA)を超過する事象の発生回数が1回~3回の場合

- ・TTM(SLA)を超過した時間の合計が 1 時間未満:影響のあったメニューの返金対象料金の1日分
- ・TTM(SLA)を超過した時間の合計が 1 時間以上 6 時間未満:影響のあったメニューの返金対象料金の 2 日分
- ・TTM(SLA)を超過した時間の合計が 6 時間以上:影響のあったメニューの返金対象料金の 7 日分

(2) 1 の暦月内に TTM(SLA)を超過する事象の発生回数が 4 回以上の場合

影響のあったメニューの返金対象料金の 7 日分

5.5.2.4 当社は、5.5.2.3 の規定にかかわらず、次のいずれかに該当する場合は、返還の対象外とします。

- (1) 契約者が他の攻撃緩和用ハードウェアを無効化していない場合。
- (2) 契約者が最低1時間のパケット捕捉をされていない場合。
- (3) Akamai が規定する防御モード移行前等の理由から、防御が有効になっていない場合。

5.5.3 当社は、Prolexic (Routed/IP Protect/Proxy)について、次のとおりサービスレベルを適用します。

5.5.3.1 当社は、Prolexic(Routed/IP Protect/Proxy)について、Akamai 内部にて、深刻な DDoS 攻撃を検知した時から、時間測定を開始します。DDoS 攻撃を検知したとする時間は、関連するチケット対応や、カスタマーポータルでのアラートにより判断されます。オンデマンドでの緩和サービスをご利用の契約者については、Akamai の Prolexic ネットワーク経由のルーティングではない場合は、契約者が Akamai に通知後、DDoS 攻撃中に Akamai の Prolexic ネットワークにトラフィックが正しくルーティングされた後に、時間測定を開始します。オンデマンドでの緩和サービスをご利用の契約者の緩和所要時間(TTM)値は、契約者が Akamai の Prolexic ネットワーク経由でトラフィックを正しくルーティングするのにかかる時間、および、インターネット全体に伝播するルートにかかる時間に依存します。

5.5.3.2 当社は、DDoS 攻撃の種類ごとに、以下に分類するとおり、TTM を適用します。

攻撃の種類	TTM - Time to Mitigate (緩和所要時間 : 標準)	TTM - Time to Mitigate (緩和所要時間 : 保証) (SLA)
* UDP/ICMP フラッド	1 分以内	5 分
* SYN フラッド	1 分以内	5 分
* TCP フラグの不正使用	1 分以内	5 分
* GET/POST フラッド	10 分以内	20 分
* DNS リフレクション	5 分以内 **	10 分 **
* DNS 攻撃	5 分以内 **	10 分 **
* これらの緩和策には、Akamai による分析及びセキュリティ設定の調整が必要です		
** Akamai プラットフォームの IP を対象とした DNS を利用した攻撃に適用されます		

5.5.3.3 緩和は契約者に転送された総トラフィック(攻撃トラフィック+非攻撃トラフィック)における攻撃トラフィックと非攻撃トラフィックの比率で判断され、非攻撃トラフィックが総トラフィックの 95%以上であった場合に緩和と判断されます。TTM(SLA)を過ぎても緩和が完了しない事象がある月に発生していた場合にそのメニューの返金対象料金に対して次のとおり日数に応じた額を返還します。

(1) 1 の暦月内に TTM(SLA)を超過する事象の発生回数が1回~3回の場合

- ・TTM(SLA)を超過した時間の合計が 1 時間未満:影響のあったメニューの返金対象料金の1日分
- ・TTM(SLA)を超過した時間の合計が 1 時間以上 6 時間未満:影響のあったメニューの返金対象料金の 2 日分
- ・TTM(SLA)を超過した時間の合計が 6 時間以上:影響のあったメニューの返金対象料金の 7 日分

(2) 1 の暦月内に TTM(SLA)を超過する事象の発生回数が 4 回以上の場合

影響のあったメニューの返金対象料金の 7 日分

5.5.3.4 当社は、Prolexic(Routed/IP Protect/Proxy)について、1 の暦月にて 1 分以上連続して本メニューを利用できない事象が発生し、当社で調査した結果からもそれが明らかである場合、本メニューの返金対象料金に対して次のとおり下記時間に応じた額を返還します。

- (1) 1 の暦月で連続1分以上ー4 時間未満:影響のあったメニューの返金対象料金の 1 日分
  - (2) 1 の暦月で連続 4 時間以上:影響のあったメニューの返金対象料金の 2 日分
- 5.5.3.5 当社は、5.5.3.3 及び 5.5.3.4 の規定にかかわらず、次のいずれかに該当する場合は、返還の対象外とします。
- (1) 契約者が他の攻撃緩和用ハードウェアを無効化していない場合。
  - (2) 契約者が最低1時間のパケット捕捉をされていない場合。
  - (3) Akamai が規定する防御モード移行前等の理由から、防御が有効になっていない場合。
- 5.5.4 当社は、Enterprise Threat Protector(ETP)について、名前解決ができない事象が発生していた場合に、本メニューの返金対象料金に対して日数に応じた額を返還します。ただし、次の場合はこの限りではありません。
- (1) ネットワーク的にも地理的にも異なる5か所 以上の場所から当該事象が確認できなかった場合。
  - (2) 各監視地点から5分間隔で監視し 2 回以上連続で当該事象が確認できなかった場合。
- 5.5.5 当社は、Edge DNS Standalone について、5 分以上連続して名前解決ができない事象が発生していた場合に、本メニューの返金対象料金に対して日数に応じた額を返還します。ただし、次の場合はこの限りではありません。
- (1) ネットワーク的にも地理的にも異なる5か所以上の場所から当該事象が確認できなかった場合。
  - (2) 各監視地点から 5 分間隔で監視し 2 回以上連続で当該事象が確認できなかった場合。
  - (3) 当該事象が発生していた際に、ルート DNS サーバが名前解決できない状態だった場合。
  - (4) Edge DNS Standalone で提供されるすべての NS レコードを、対象のドメインで正しく設定していない場合。

## 6 免責事項

### 6.1 CDN Platform Powered by EdgeCast の免責事項

- 6.1.1 以下の場合においてはサービスレベルによる返還の対象外となります。この場合の料金の取り扱いについては、Smart Data Platform サービス利用規約共通編第 20 条(料金の支払義務)の規定を適用します。
- (1) 契約者又はエンドユーザからの要望による試験、工事等の場合
  - (2) 契約者又はエンドユーザのオリジンサーバーの障害等、当社の責めによらない障害が発生した場合
  - (3) DNS に係る不具合等当社の直接的な支配外での障害
  - (4) 料金返還の対象となる事象が発生した時点において、ウェブアクセラレーションが Smart Data Platform サービス利用規約共通編第 16 条(利用中止)又は Smart Data Platform サービス利用規約共通編第 17 条(利用停止)に基づき利用ができない状態の場合
  - (5) 天災等当社の合理的な支配を超える事由を含む不可抗力による場合
  - (6) 監視モニターの故障により、誤って SLA 違反だと報告された場合
  - (7) 当社のカスタマーポータルに起因する場合
  - (8) サービスレベルに違反する状況が発生した日から起算して 20 日以内にその違反に係る返還申請がなかった場合

### 6.2 CDN/Edge Platform Powered by Akamai の免責事項

- 6.2.1 以下に該当する場合、CDN/Edge Platform Powered by Akamai に係るサービスレベルによる返還は適用されません。
- (1) Smart Data Platform サービス利用規約共通編第 16 条(利用中止)第 1 項の規定により本メニューの利用を中止する場合であって、当社があらかじめそのことを契約者に通知した場合。この場合の料金の取扱いについては、当社は、Smart Data Platform サービス利用規約共通編第 20 条(料金の支払義務)の規定を適用します。
  - (2) エッジサーバーへの情報の蓄積又は配信が、オプションメニューに係るものである場合。
  - (3) エッジサーバーの一部でも連続して 30 分以内に情報の蓄積又は配信がされている場合。
  - (4) 当社のカスタマーポータルに起因する場合。
  - (5) 当該事象の発生した時から 96 時間以内に申告しなかった場合。

**別紙 4 その他の各メニューに係るもの**

**1 目的**

当社が提供する SDPF サービス(ネットワーク)のうち、第 2 条(対象)の表に定めるその他の各メニュー(以下、別紙 4 において「その他の各メニュー」といいます。)のサービスレベル(以下、別紙 4 において「サービスレベル」といいます。)及びサービスレベルを満たさなかった場合の返金制度について、別紙 4 に定めます。別紙 4 の条件は、変更する場合があります。

**2 定義**

**月間利用可能率:** 以下の数式により求められる率

- ・ 月間利用可能率(%) = (月の総利用可能時間(分) - 月の累積故障時間(分)) ÷ 月の総利用可能時間(分) × 100
- ・ 月の総利用可能時間(分) = 月 720 時間(暦月の実際の日数は考慮しない)
- ・ 月の累積故障時間(分) = 各暦月における故障時間から 4(免責事項)に定める条件に該当する故障時間を差し引いた時間

**利用料金:** 3.1.3 項に定義するその他の各メニューに対して契約者が支払う時間料金および月額上限料金

**返金額:** サービスレベルに達しない場合に当社が契約者に支払う金額

**エンドユーザー:** 契約者からその他の各メニューの利用を許可された個人または法人

**メンテナンス:** スケジュールメンテナンスおよび緊急メンテナンス

**スケジュールメンテナンス:** 別に特段の定めがない限り、週1回以下、各データセンターの現地時間午後 10-翌日 6 時に実施されるメンテナンスまたは当社が契約者に 2 週間前までに通知の上で実施するメンテナンス

**緊急メンテナンス:** その他の各メニューの提供に必要なネットワークまたは設備に対するメンテナンスまたは修復作業(当社は可能な限り契約者への通知を行う)

**故障:** 1つまたは1つ以上の監視モニターでその他の各メニューの故障が確認されること

**監視モニター:** その他の各メニューを監視・計測するために当社が利用する監視用のハードウェアおよびソフトウェア

**3 サービスレベル: 設備およびネットワークの可用性**

**3.1 サービスレベルの内容**

- 3.1.1 当社は各暦月において、月間利用可能率が 99.99%を下回らないようにするための商業的かつ合理的な努力を行うものとします。月間利用可能率が 99.99%を下回った場合、契約者は 3.3 項の定めに従い返金を受けることができます。
- 3.1.2 その他の各メニューは、利用可能であり、かつ監視モニターにおいて正常に稼働していることが確認できる場合には、利用可能な状態とみなされます。
- 3.1.3 サービスレベルを適用する SDPF サービス(ネットワーク)に係るその他の各メニューは、以下の通りです。

サブカテゴリー	メニュー名	対象外
相互接続/関連サービス	クラウド/サーバー インターネット接続ゲートウェイ	1 グローバル IP アドレスは含まれません。 2 当社の設備外のインターネットの故障は、故障時間に含まれません。
	クラウド/サーバー コロケーション接続	
	クラウド/サーバー テナント間接続	
インターネット/関連サービス	DNS	1 対象ゾーンのネームサーバーグループ内にある全てのネームサーバーがリクエストに回答しなかった場合のみ対象となります。 2 下記の場合は対象外です。 (1) ネームサーバーグループ内の一部のネームサーバーから応答がある場合 (2) 当社の設備外のインターネットの故障により、ネームサーバーからの応答遅延がある場合 (3) その他、上記1に含まれない場合
	Akamai FastDNS	

クラウド/サーバー ローカルネットワーク	ロジカルネットワーク	
	ロードバランサー	
	Managed Load Balancer	下記のサービス断は、月の累積故障時間に含まれません。 (1) 50M_HA_4IF、200M_HA_4IF、1000M_HA_4IF、3000M_HA_4IF のプランにおける 2 分未満の継続したサービス断 (2) 50M_SINGLE_4IF、200M_SINGLE_4IF、1000M_SINGLE_4IF、3000M_SINGLE_4IF のプランにおける 10 分未満の継続したサービス断
クラウド/サーバー ネットワークセキュリティ	ファイアウォール	
	Managed Firewall	
	Managed UTM	
	Managed WAF	
	セキュリティグループ	

### 3.2 サービスレベル測定方法

- 3.2.1 故障時間と利用可能時間は協定世界時を基準として、当社の定める方法に基づき計測されます。
- 3.2.2 故障時間は当社が故障を記録しはじめた時点から、当社がサービスが回復したと記録した時点までとします。

### 3.3 返金

- 3.3.1 サービスレベルは、契約者が本サービスに関する料金の支払を滞納していない場合に適用されます。当社がサービスレベルを満たせなかった場合、契約者は本合意書 3.3 項に基づき返金請求を行うことができます。
- 3.3.2 契約者は故障日から起算して 30 日以内に、当社指定の書式により、当社へ返金請求を行います。契約者はサービスレベルのどの項目が満たされなかったのかを当社指定の方法により報告する義務があります。30 日以内に前述の報告がなかった場合は、契約者は当社に対して返金請求をする権利を放棄したものとします。
- 3.3.3 当社は返金請求を受けた場合、調査を実施し契約者へ回答をします。当社が故障を認めた時は、故障を認めた日の翌々月以降に契約者への返金を行います。
- 3.3.4 当社は故障が確認されたデータセンター毎に、次項より返金額を算出します。
- 3.3.5 各データセンターにかかる返金額は、各データセンターについて故障月に当社が故障を認めた各メニューの故障月に発生した利用料金の総和に、下記の返金率一覧に記載の料率を乗じた額とします。但し、各データセンターに係る返金額は、当該データセンターについて故障発生月の利用料金の 100%を超えないものとします。
- 3.3.6 返金率は、次表のとおりとします。

月の累積故障時間	月間利用可能率	故障月の利用料金に対する返金額の料率
4 分 19 秒以下	99.99%以上	0%
4 分 19 秒超 86 分 24 秒以下	99.99%未満 99.80%以上	1%
86 分 24 秒超 432 分以下	99.80%未満 99.00%以上	3%
432 分超 864 分以下	99.00%未満 98.00%以上	10%
864 分超	98.00%未満	100%

## 4 免責事項

- 4.1 本合意書の他の条項または利用規約に関わらず、本サービスについては以下の条件が適用されます。この場合において契約者は、以下の理由に起因する故障については本合意書に基づく返金を受けることはできません。
  - 4.1.1 不可抗力の事態。不可抗力には、天災地変、政府または政府機関の行為、法律・規則・命令の遵守、火災、嵐、洪水、地震、パンデミック、エピソード、戦争(宣戦布告の有無を問わない)、反乱、革命、暴動、下請業者からの供給の遅延または不履行、ストライキ、ロックアウトを含むものとするが、これらに限定されないものとします。
  - 4.1.2 契約者またはエンドユーザーの行為、違法行為、または不作為による場合
  - 4.1.3 第三者の責、不履行による場合
  - 4.1.4 スケジュールメンテナンスの場合
  - 4.1.5 契約者またはエンドユーザーの設備の故障による場合
  - 4.1.6 契約者が当社の指示に従わなかった場合
  - 4.1.7 契約者が当社の設備に対し許可されてない変更を行った場合
  - 4.1.8 3.1.3 項の表の例外に記載されている場合
  
- 4.2 以下の場合は、故障時間に含まれません。
  - 4.2.1 当社から事前に通知のあったメンテナンス(緊急メンテナンスを含む)
  - 4.2.2 冗長化構成の機器の自動切り替えが成功し、本サービスが通常通り使用できた場合
  - 4.2.3 本サービスに係るカスタマポータル(当社のカスタマポータル規約に基づき提供するものを含まず)に不具合がある場合